

深圳嘀嗒酷显科技有限公司

产品规格书

适用类型： 适用于《嘀嗒酷显》指定机型出货之（模组或背光）规格
（包含光学特性、电气特性、匹配范围、外观尺寸、锁附规格、检验标准）

适用机型： B01-215-YCL01

| | | |
|--------------|-----|-----------|
| 发行单位 | | 发行日期 |
| 深圳嘀嗒酷显科技有限公司 | | 2015/8/20 |
| 批准: | 审核: | 定制: |
| | | 窦开斌 |

文件编号： JZ-GK-2015-07010

| | | |
|------|-----|----|
| 客户确认 | | |
| 核准 | 审核: | 确认 |
| | | |

深圳嘀嗒酷显科技有限公司

公司地址：深圳市宝安区流塘路好运来商务大厦 A 座

公司主页：<http://WWW.YEZONE.NET> <http://backlight.1688.com>

大客户专线及投诉电话：陈晓初 13826906331 QQ:8955377

销售电话： 窦开斌经理 18680535801 QQ:941629505

技术支持： 张宁 13691846790 QQ:108810688

深圳嘀嗒酷显科技有限公司

规格书目录

| | |
|----------|-----------|
| 1、封面 | Page 1 |
| 2、目录 | Page 2 |
| 3、变更履历 | Page 3 |
| 4、产品说明 | Page 4 |
| 5、电气特性 | Page 5 |
| 6、光学特性 | Page 6-7 |
| 7、信赖性测试 | Page 8 |
| 8、外观检验标准 | Page 9-10 |
| 9、成品外观说明 | Page 11 |
| 10、包装方式 | Page 12 |
| 11、其它说明 | Page 13 |

深圳嘀嗒酷显科技有限公司

产品说明

| 结构参数 | | | |
|---------|---------------------------|-------|-----------|
| Item | Item Specifications | Unit | Note |
| 背光外围尺寸 | 485.6(H)*292.2(V) 6(H)*29 | mm | |
| 可视区域 | 413.4(H)*234(V) | mm | |
| 光学参数 | | | |
| Item | Item Specifications | Unit | Note |
| 背光中心亮度 | 3800±10%(min) | cd/m2 | LED:48pcs |
| 模组中心亮度 | (min) | nit | |
| 均匀度 | 75%(TYP) | % | |
| 功率 | 10.8w(TYP) | w | |
| 重量规格 | | | |
| | Min TYP Max | | |
| 重量 (KG) | | | |
| 使用环境 | | | |
| | 环境条件 周围温度 相对湿度 | | |
| | 使用环境条件 0—50℃ 5—90%RH | | |
| | 保存环境条件 -20—65℃ 5—90%RH | | |

深圳嘀嗒酷显科技有限公司

电气特性

| 电气特性 | | | | | | |
|----------|-------------------|---------------|------|-------|------|--------|
| | Item | Specification | | | Unit | Remark |
| | | Min | TYP | Max | | |
| LED | Input Voltage | 2.8 | 3 | 3.4 | V | |
| | Input LED Current | — | 0.06 | — | mA | |
| | Power | | 0.18 | | W | |
| Lightbar | Input Voltage | 42 | 45 | 51 | V | |
| | Input current | — | 240 | — | mA | |
| | Power | 10.08 | 10.8 | 12.24 | W | |

灯条电路分布

1) 电路图及灯条分布 (9S8P)



工作条件示意图



PH2.0-H-2Y; 单路输入电流 240mA 共 1 路, 总电流 240mA;
电压 25~31V。红色线表示正极, 其他的颜色表示负极!

深圳嘀嗒酷显科技有限公司

光学特性

| 光学参数 | | | |
|--------|--------------------------------------|-------------------|-----------|
| Item | Item Specifications | Unit | Note |
| 可视区域 | 480*480.6 (H)*272.1 (V) 6 (H)*27 (V) | mm | |
| 背光中心亮度 | 3500±300 (min) | cd/m ² | LED:60pcs |
| 模组中心亮度 | (min) | nit | |
| 均匀度 | 75% (TYP) | % | |
| 功率 | 10.8w (TYP) | w | |

光学测试

1 测试条件

测试仪器: BM-7, 电源供应器.

测试条件: 与被测物距离: 500 10mm, 点灯 10-20 分钟后测量。

测试环境: 环境温度 25 ±3℃, 湿度 65% ±20%, 无风状态, 暗室亮度: 0.08cd/m²

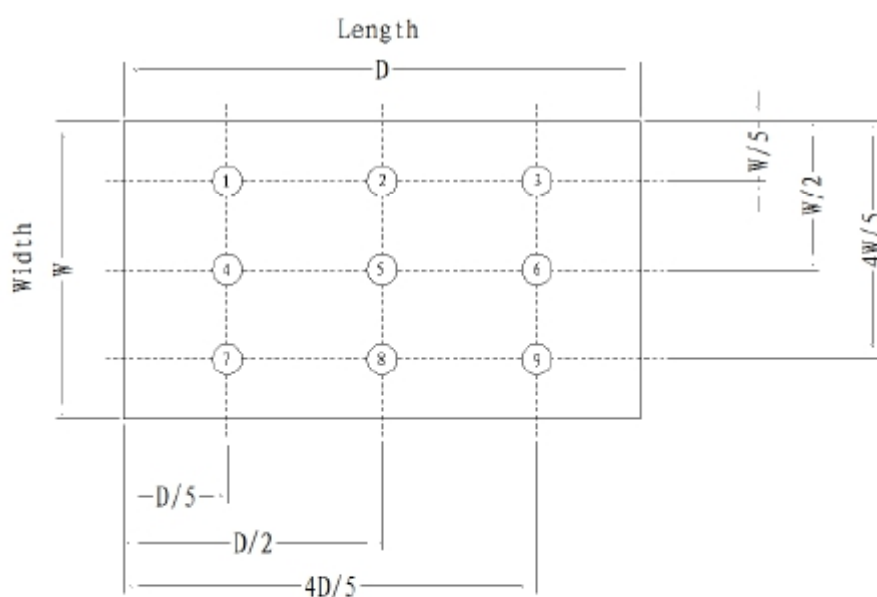
(测试条件若有改变时, 需立刻通知客户端更改原因及条件。)

均匀度公式: 9 点之中亮度最小的点/9 点之中亮度最大的点 X100%

2 测试位置

测试点位置如下图所示:

可视区域: 487.84 (H)*283.21 (V)



深圳嘀嗒酷显科技有限公司

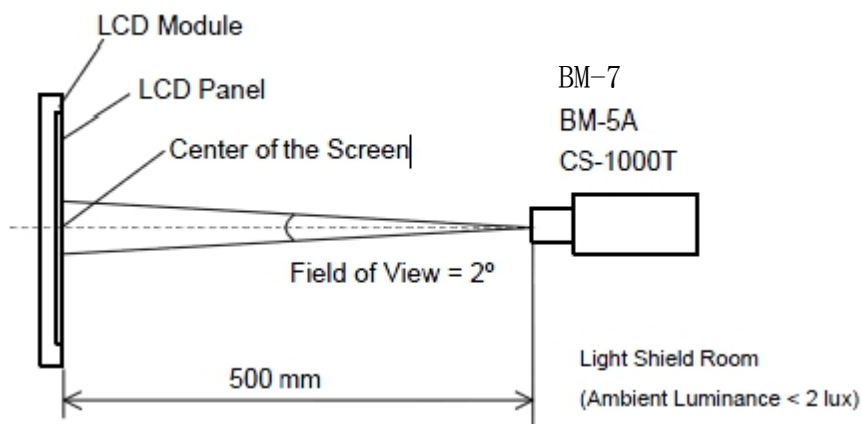
光学特性

测试点坐标

| point | X (mm) | Y (mm) |
|-------|--------|--------|
| 1 | D/5 | W/5 |
| 2 | D/2 | W/5 |
| 3 | 4D/5 | W/5 |
| 4 | D/5 | W/2 |
| 5 | D/2 | W/2 |
| 6 | 4D/5 | W/2 |
| 7 | D/5 | 4W/5 |
| 8 | D/2 | 4W/5 |
| 9 | 4D/5 | 4W/5 |

测试方式

被测物(B/L)与量测平台需有距离存在,不可无间隙(如下图所示)



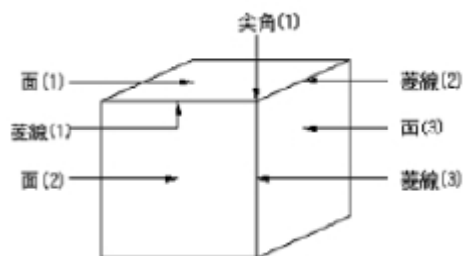
深圳嘀嗒酷显科技有限公司

信赖性测试

| 实验项目 | 实验条件 | 判定 |
|------|---|------------------------|
| 老化测试 | 高温高湿试验 45°C, 80~85%RH, 240Hr 测定 | A, B, C, D, E |
| | 低温试验 0°C, 500Hrs 测定 | A, B, C, D, E |
| | 高温试验 45°C, 50%RH, 240Hrs50%RH 240Hrs 测定 | A, B, C, D, EA B C D E |
| | 常温试验 Ta=23°C±2°C 1000 小时 | A, B, C, D, E, G |
| | 冷热冲击试验 -30°C (30Min) / 70°C (30Min) 100 Cycle 测定 | A, B, C, D, E |
| 机械测试 | 自由落体(跌落)试验 物体重量与高度比: 0~16 kg ; H=700mm 1.0 秒(sec)相邻之 6 个面; 3 个稜线; 1 个尖角, 每方向各一次 | A, B, C, D, E, G |
| 其它测试 | 开关切换 ON(30sec)/OFF(30sec), 3000cycles | A, B, C, D, E, F |
| | Wire 拉伸实验 1.8Kgf, 10 秒, 放置测定 | A, F, G |
| | Wire 弯曲实验 200g 砝码 270° 要满足 50 次 | A, B, F |
| | Connector 拉伸实验 1.5Kgf, 10 秒, 放置测定 | A, F, G |
| | Connector 拉伸实验 270 度 50 次弯曲或 250gf 拉力测试放置测试 | A, F, G |
| | Connector 强度实验 Pull-on/Pull-out 100 次, 放置测试 | A, F, G |
| | 绝缘耐压力实验 2.0Kv, 1mA, 60sec (HOT) 1.3Kv, 1mA, 60sec (GND) | A, B, F |

【判定基准】

- A. 点灯 OK。
- B. 外观无异常变化。
- C. 亮度维持 50% 以上。
- D. 色度变化在 ±0.02 以内。
- E. 均匀度变化在 ±5% 以内。
- F. 导线不可有损坏情形发生。
- G. 背光模组不可有机械或物理性的破坏。



自由落体试验示意

深圳嘀嗒酷显科技有限公司

外观检验

尺寸规格：尺寸检测（5PCS）作为记录与判定
 深圳嘀嗒酷显科技有限公司
 主要尺寸检测记录表

| 机种名称： | | 检测日期： | | | | | |
|----------|--------------------|------------------------|---|-------|----|----|----|
| 序号： | 标准尺寸及公差 (单位：mm) | 测量仪器 | 1# | 2# | 3# | 4# | 5# |
| 1 | 495.6 | ±0.20 | 卡尺/三次元 | | | | |
| 2 | 292.2 | ±0.20 | 卡尺/三次元 | | | | |
| 3 | 11.5 | ±0.20 | 卡尺/三次元 | | | | |
| 4 | 480.680 | ±0.20± | 卡尺/三次元 | | | | |
| 5 | 272.1 | ±0.20 | 卡尺/三次元 | | | | |
| 判定： | | | | | | | |
| 审核： 检验人： | | | | | | | |
| 外观检验项目： | | | | | | | |
| 序号 | 检验项目 | 判定条件 | 判定标准 | 备注 | | | |
| 1 | 目视检 | LED 有无闪烁 | 不可闪烁 | | | | |
| | 目视确认:有无颜色不均及辉度不均 | 检查点灯画面的翘曲、漏光、亮线、暗线、明暗部 | 参照限度样本 | 依样品全检 | | | |
| 2 | 外观 | 零部件检查 | 螺丝不可漏打 | 依样品全检 | | | |
| | | | 膜片不可漏装或者装反 | 依样品全检 | | | |
| | | 标签 | 有无漏贴；不可混贴. 贴附位置是否在规定范围内；标签纸不可破损，字迹不可模糊 | 依样品全检 | | | |
| 3 | 光学特性检验 | 参照“光学特性” | 参照“光学特性” | | | | |
| 4 | 通电测试 | 安全点灯检查 | 点灯 5 秒种，灯亮为 OK, 不亮为 NG | 依样品全检 | | | |
| 5 | 背板外观检查 | 斑点原材： | (白色、黑色) 1. 最大直径 $\phi \leq 3\text{mm}$, n ≤ 15 个 2. 点距离 10mm 以上 | 依样品全检 | | | |

深圳嘀嗒酷显科技有限公司

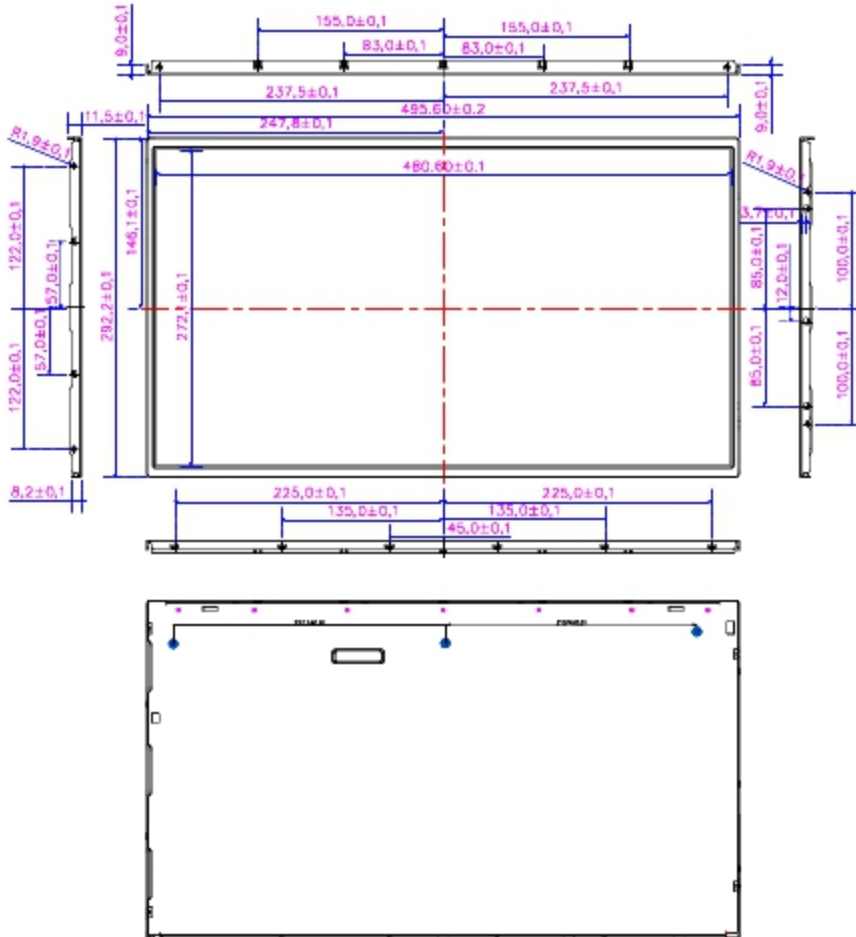
外观检验

| | | | | |
|---|--|--|---|------------------------------------|
| | visually conform no uneven color and uneven luminance screen | check the lighting warping, leaky, bright lines, dark lines, and light and dark part | adhering to the specified samples | The total amount of the dependents |
| 1 | abnormalities | $D=(\text{long side}+\text{short})/2$ | (D: mm) Deficiency Distance | Deficiency Number |
| | | $D<0.3$ | exclude | exclude |
| | | $0.3\leq D\leq 0.4$ | no more than 3 pieces | $N\leq 3$ |
| | | $D>0.4$ | NG | $N=0$ |
| | White black spots, scratchesh | $D=(\text{long side}+\text{short})/2$ | (D: mm) Deficiency distance | |
| | | $D<0.3$ | exclude | exclude |
| | | $0.3\leq D\leq 0.4$ | no more than 3 pieces | $N\leq 3$ |
| | linear strange materials | (W:mm) the width of the line | (L:mm) the length of the | Deficiency Number |
| | | $0.1\leq W\leq 0.15$ | $L\leq 2$ | $N\leq 2$ |
| | Contamination | forbidden | NG | The total amount of the dependents |
| 2 | appearance | Parts Inspection | Screws can not be missed beating, diaphragm can not be installed or loaded anti-drain | The total amount of the dependents |
| | | label | no missing paste; no mixed with paste; attached within the provisions of the location; die adjustment of the label paper, and clear handwriting | |
| 3 | optical specification | Reference drawings | Reference drawings | LP 5ea |
| 4 | power testing | Security lighting inspection | Within 5seconds, 5s if lighting, ok; | The total amount of the dependents |
| 5 | Inspection of the external Backlight | Spots of the original material: (White and black) | 1. $\phi\leq 2\text{mm}$, $n\leq 15$ Pcs Max diameter $\phi\leq 2\text{mm}$, $n\leq 15$ pcs 2. 10mm spot distance | The total amount of the dependents |

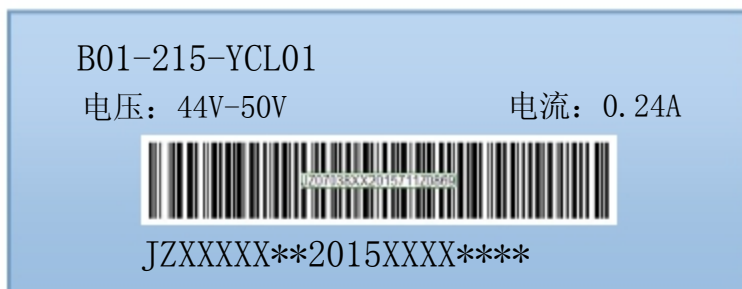
深圳嘀嗒酷显科技有限公司

成品外观说明

产品外观特性:



标签定义:



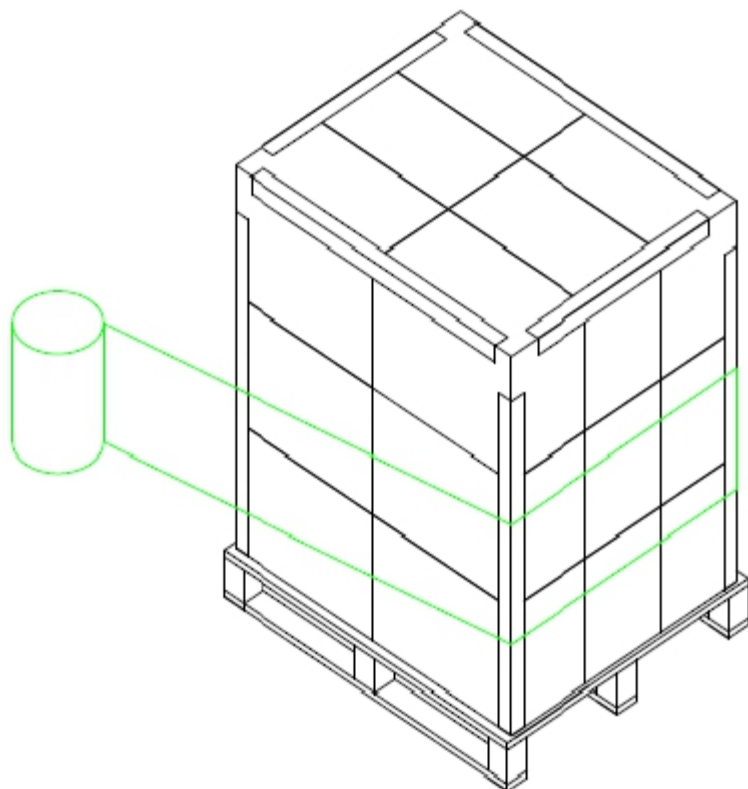
条码说明:

JZ XXXXX ** 2015 XXXX ****
生产单位 月份与工单后三码 客户代码 年份 月份日期 流水码

深圳嘀嗒酷显科技有限公司

包装方式

- a. 成品用 PE 袋包装，12PCS/箱，一个栈板装 3 层各 8 箱共 24 箱 数量总数 288PCS
- b. 纸箱尺寸：470 (L) × 361 (H) × 328 (W) mm
- c. 外箱标签符合 ROHS 要求



包装储存

- a). 不要长时间将器具置于高温和高湿度条件下。强烈建议存放在无冷凝的正常的湿度，温度从 0 到 35℃
- b). 器具应存放在黑暗的地方。不要把产品储存在阳光直射或日光灯的地方。

深圳嘀嗒酷显科技有限公司

其它说明

其它

- a). 出货检验：每一批出货必需通过检验，由品质部提出出货检查结果和检查报告书附随产品出货。
- b). 环保要求：产品符合 ROHS 要求
- c). 对本规格承认书有任何问题需经双方协议后处理，本规格承认书所有权和解释权归嘀嗒酷显电科技有限公司所有。