

深圳嘀嗒酷显科技有限公司

产品规格书

适用类型： 适用于《嘀嗒酷显》指定机型出货之（模组或背光）规格
（包含光学特性、电气特性、匹配范围、外观尺寸、锁附规格、检验标准）

适用机型： B01-185-YCL01

发行单位		发行日期
深圳嘀嗒酷显科技有限公司		2015/7/1
批准：	审核：	定制：
		窦开斌

文件编号： JZ-GK-2015-07010

客户确认		
核准	审核：	确认

深圳嘀嗒酷显科技有限公司

公司地址：深圳市宝安区流塘路好运来商务大厦 A 座

公司主页：<http://WWW.YEZONE.NET> <http://backlight.1688.com>

大客户专线及投诉电话：陈晓初 13826906331 QQ:8955377

销售电话： 窦开斌经理 18680535801 QQ:941629505

技术支持： 张宁 13691846790 QQ:108810688

深圳嘀嗒酷显科技有限公司

规格书目录

1、封面	Page 1
2、目录	Page 2
3、变更履历	Page 3
4、产品说明	Page 4
5、电气特性	Page 5
6、光学特性	Page 6-7
7、信赖性测试	Page 8
8、外观检验标准	Page 9-10
9、成品外观说明	Page 11
10、包装方式	Page 12
11、其它说明	Page 13

变更履历

版次	生效日期	DCN 编号	修订者	修改摘要说明
A1	2015/7/1		覃勇	新订文件发行

深圳嘀嗒酷显科技有限公司

产品说明

结构参数			
Item	Item Specifications	Unit	Note
背光外围尺寸	430*430.2(H)*254.4(V) 2(H)*254.4(V)	mm	
可视区域	413.4(H)*234(V)	mm	
光学参数			
Item	Item Specifications	Unit	Note
背光中心亮度	3500±300(min)	cd/m ²	LED:48pcs
模组中心亮度	(min)	nit	
均匀度	75%(TYP)	%	
功率	8.64w(TYP)	w	
重量规格			
	Min TYP Max		
重量 (KG)			
使用环境			
	环境条件 周围温度 相对湿度		
	使用环境条件 0—50℃ 5—90%RH		
	保存环境条件 -20—65℃ 5—90%RH		

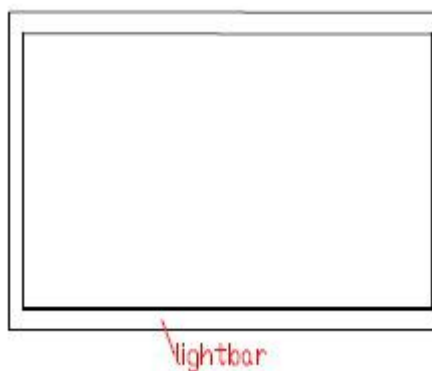
深圳嘀嗒酷显科技有限公司

电气特性

	Item	Specification			Unit	Remark
		Min	TYP	Max		
LED	Input Voltage	2.8	3	3.4	V	
	Input LED Current	—	0.06	—	mA	
	Power		0.18		W	
Lightbar	Input Voltage	33.6	36	40.8	V	
	Input current	—	240	—	mA	
	Power	8.064	8.64	9.792	W	

灯条电路分布

1) 电路图及灯条分布 (9S8P)



工作条件示意图



PH2.0-H-2Y; 单路输入电流 240mA 共 1 路, 总电流 240mA;
电压 25~31V。红色线表示正极, 其他的颜色表示负极!

深圳嘀嗒酷显科技有限公司

光学参数			
Item	Item Specifications	Unit	Note
可视区域	413413.4(H)*234(V) 4(H)*234	mm	
背光中心亮度	3500±300(min)	cd/m ²	LED:48pcs
模组中心亮度	(min)	nit	
均匀度	75%(TYP)	%	
功率	8.64w(TYP)	w	

光学测试

1 测试条件

测试仪器: BM-7, 电源供应器.

测试条件: 与被测物距离: 500 10mm, 点灯 10-20 分钟后测量。

测试环境: 环境温度 25 ±3℃, 湿度 65% ±20%, 无风状态, 暗室亮度: 0.08cd/m²

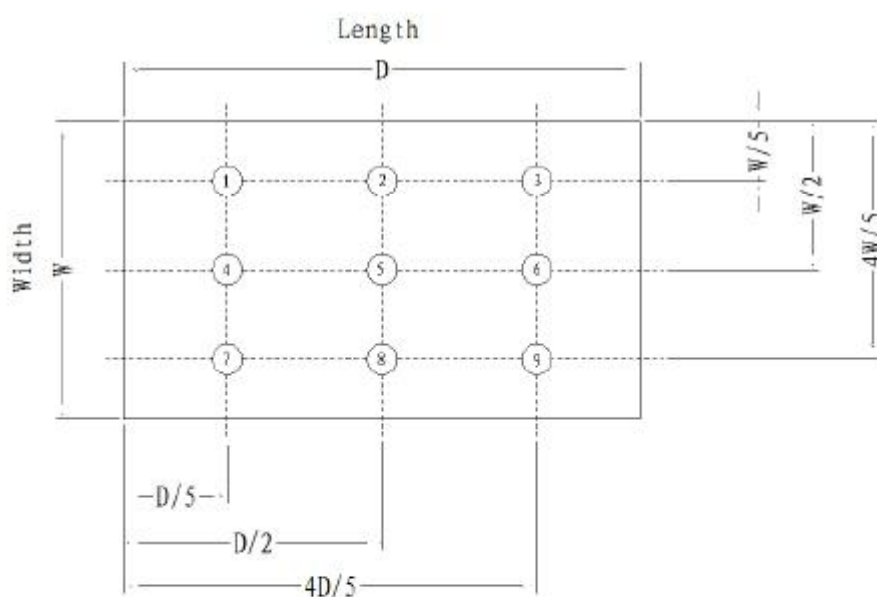
(测试条件若有改变时, 需立刻通知客户端更改原因及条件。)

均匀度公式: 9 点之中亮度最小的点/9 点之中亮度最大的点 X100%

2 测试位置

测试点位置如下图所示:

可视区域: 487.84(H)*283.21(V)



深圳嘀嗒酷显科技有限公司

光学特性

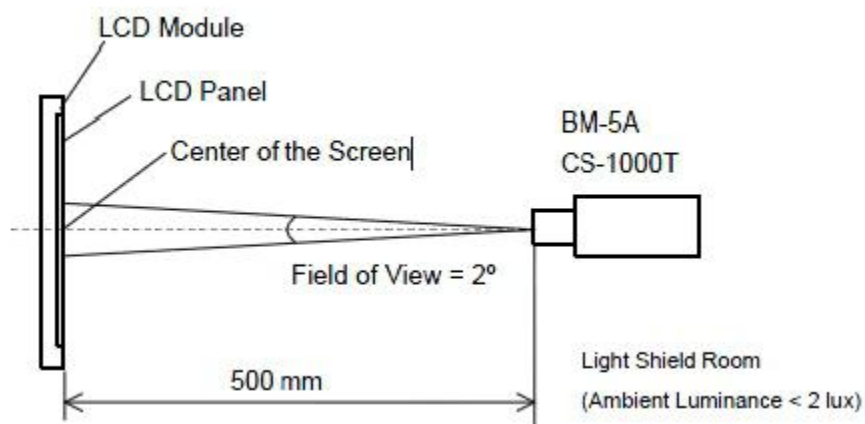
测试点坐标

point	X (mm)	Y (mm)
1	D/5	W/5
2	D/2	W/5
3	4D/5	W/5
4	D/5	W/2
5	D/2	W/2
6	4D/5	W/2
7	D/5	4W/5
8	D/2	4W/5
9	4D/5	4W/5

测试方式

被测物(B/L)与量测平台需有距离存在，不可无间隙(如下图所示)

BM-7



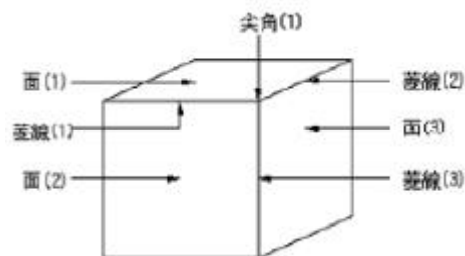
深圳嘀嗒酷显科技有限公司

信赖性测试

实验项目	实验条件	判定
	高温高湿试验	45°C, 80~85%RH, 240Hr 测定
老化测试	低温试验	0°C, 500Hrs 测定
	高温试验	45°C, 50%RH, 240Hrs50%RH 240Hrs 测定
	常温试验	Ta=23°C ± 2°C 1000 小时
	冷热冲击试验	-30°C (30Min)/70°C (30Min) 100 Cycle 测定
机械测试	自由落体(跌落)试验 物体重量与高度比: 0~16 kg ; H=700mm	1.0 秒(sec) 相邻之 6 个面; 3 个稜线; 1 个尖角, 每方向各一次
其它测试	开关切换	ON(30sec)/OFF(30sec), 3000cycles
	Wire 拉伸实验	1.8Kgf, 10 秒, 放置测定
	Wire 弯曲实验	200g 砝码 270° 要满足 50 次
	Connector 拉伸实验	1.5Kgf, 10 秒, 放置测定
	Connector 拉伸实验	270 度 50 次弯曲或 250gf 拉力测试放置测试
	Connector 强度实验	Pull-on/Pull-out 100 次, 放置测试
	绝缘耐压力实验	2.0Kv, 1mA, 60sec (HOT) 1.3Kv, 1mA, 60sec (GND)

【判定基准】

- A. 点灯 OK。
- B. 外观无异常变化。
- C. 亮度维持 50% 以上。
- D. 色度变化在 ±0.02 以内。
- E. 均匀度变化在 ±5% 以内。
- F. 导线不可有损坏情形发生。
- G. 背光模组不可有机械或物理性的破坏。



自由落体试验示意

深圳嘀嗒酷显科技有限公司

外观检验

尺寸规格：尺寸检测（5PCS）作为记录与判定 深圳嘀嗒酷显科技有限公司 主要尺寸检测记录表								
机种名称：			检测日期：					
序号：	标准尺寸及公差 (单位：mm)		测量仪器	1#	2#	3#	4#	5#
1	430.2	±0.20	卡尺/三次元					
2	254.4	±0.20	卡尺/三次元					
3	11.5	±0.20	卡尺/三次元					
4	413.43	±0.20±	卡尺/三次元					
5	234	±0.20	卡尺/三次元					
判定：								
审核： 检验人：								
外观检验项目：								
序号	检验项目	判定条件	判定标准	备注				
1	目视检	LED 有无闪烁	不可闪烁					
	目视确认:有无颜色不均及辉度不均	检查点灯画面的翘曲、漏光、亮线、暗线、明暗部	参照限度样本	依样品全检				
2	外观	零部件检查	螺丝不可漏打	依样品全检				
			膜片不可漏装或者装反	依样品全检				
		标签	有无漏贴；不可混贴. 贴附位置是否在规定范围内；标签纸不可破损，字迹不可模糊	依样品全检				
3	光学特性检验	参照“光学特性”	参照“光学特性”					
4	通电测试	安全点灯检查	点灯 5 秒种，灯亮为 OK, 不亮为 NG	依样品全检				
5	背板外观检查	斑点原材：	(白色、黑色) 1. 最大直径 $\phi \leq 3\text{mm}$, n ≤ 15 个 2. 点距离 10mm 以上	依样品全检				

深圳嘀嗒酷显科技有限公司

外观检验

	visually conform no uneven color and uneven luminance screen	check the lighting warping, leaky, bright lines, dark lines, and light and dark part	adhering to the specified samples	The total amount of the dependents	
1	abnormalities	$D=(\text{long side}+\text{short})/2$	(D: mm) Deficiency Distance	Deficiency Number	
		$D<0.3$	exclude	exclude	
		$0.3\leq D\leq 0.4$	no more than 3 pieces	$N\leq 3$	
		$D>0.4$	NG	$N=0$	
	White black spots, scratchesh	$D=(\text{long side}+\text{short})/2$	(D: mm) Deficiency distance		
		$D<0.3$	exclude	exclude	
		$0.3\leq D\leq 0.4$	no more than 3 pieces	$N\leq 3$	
		$D>0.4$	NG	$N=0$	
	linear strange materials	(W:mm) the width of the line	(L:mm) the length of the	Deficiency Number	
		$0.1\leq W\leq 0.15$	$L\leq 2$	$N\leq 2$	
Contamination	forbidden	NG	The total amount of the dependents		
2	appearance	Parts Inspection	Screws can not be missed beating, diaphragm can not be installed or loaded anti-drain	The total amount of the dependents	
		label	no missing paste; no mixed with paste; attached within the provisions of the location; die adjustment of the label paper, and clear handwriting		
3	optical specification	Reference drawings	Reference drawings	LP 5ea	
4	power testing	Security lighting inspection	Within 5seconds, 5s if lighting, ok;	The total amount of the dependents	
5	Inspection of the external Backlight	Spots of the original material: (White and black)	1. $\phi\leq 2\text{mm}$, $n\leq 15$ Pcs Max diameter $\phi\leq 2\text{mm}$, $n\leq 15$ pcs 2. 10mm spot distance	The total amount of the dependents	

深圳嘀嗒酷显科技有限公司

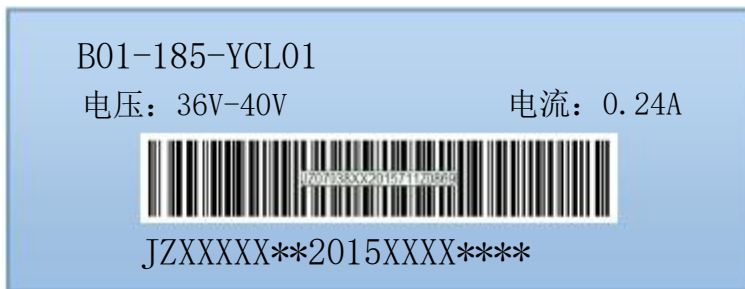
成品外观说明

产品外观特性:



正面样式

标签定义:



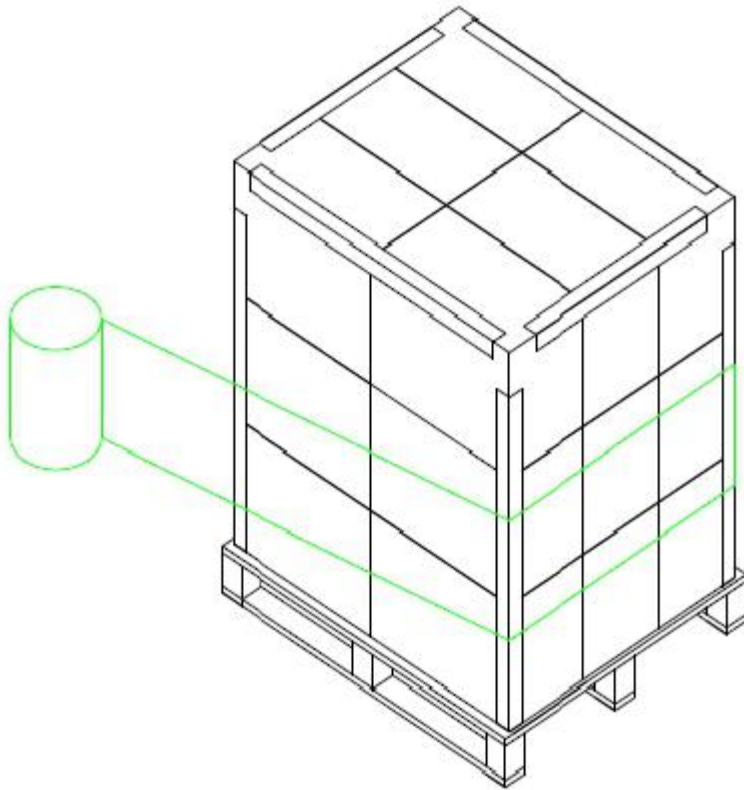
条码说明:

JZ XXXXX ** 2015 XXXX ****
生产单位 月份与工单后三码 客户代码 年份 月份日期 流水码

深圳嘀嗒酷显科技有限公司

包装方式

- a. 成品用 PE 袋包装，12PCS/箱，一个栈板装 3 层各 8 箱共 24 箱 数量总数 288PCS
- b. 纸箱尺寸：470 (L) × 361 (H) × 328 (W) mm
- c. 外箱标签符合 ROHS 要求



包装储存

- a). 不要长时间将器具置于高温和高湿度条件下。强烈建议存放在无冷凝的正常的湿度，温度从 0 到 35°C
- b). 器具应存放在黑暗的地方。不要把产品储存在阳光直射或日光灯的地方。

深圳嘀嗒酷显科技有限公司

其它说明

其它

- a). 出货检验：每一批出货必需通过检验，由品质部提出出货检查结果和检查报告书附随产品出货。
- b). 环保要求：产品符合 ROHS 要求
- c). 对本规格承认书有任何问题需经双方协议后处理，本规格承认书所有权和解释权归嘀嗒酷显科技有限公司所有。